

JBZ-L系列高精度中小功率可编程直流电源

◆ 简述

JBZ-L系列是一款高性能、多功能、中小功率的可编程直流线性电源。产品稳定成熟，并具有过载、极性接反、过压、过流、过温度等全面的保护功能，可保持电源和负载在不稳定环境下的工作安全。JBZ-L具有 $<0.01\%$ 的调整率， $<1\text{mVrms}$ 的纹波和噪声及良好的瞬态性能，适用于像电流突波的应用环境。JBZ-L系列既适用于高指标的实验室使用，也适用于高性能的测试系统使用。



◆ 特点

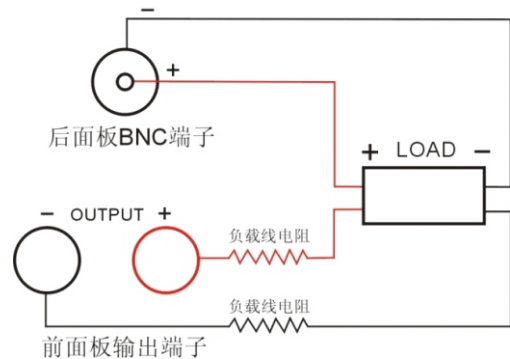
- $<0.01\%$ 低调整率；
- 超高分辨率和精度 $1\text{mV}/1\text{mA}$ ；
- 低纹波与低噪声；
- 过载，极性接反保护，过压保护，过流保护，过温度保护；
- 具有恒压和恒流两种输出状态，根据负载情况自动切换；
- 4.3寸LCD屏高清晰度显示，可全面显示仪器的输出状态；
- 方便且快速的操作与设定界面，高速调节旋钮和数字按键输入；
- 内置蜂鸣器作为提示或警告；
- 无极伺服，智能风扇；
- 一键锁定功能，有效防止误操作；
- 具有输出控制开关，控制更加灵活；
- 可存储/调用100组电压电流等数据，配合定时执行可达到简易的自动测试目的；
- 远程感应实现补偿负载线的压降；
- 支持电池充电功能；
- 电压电流双量程切换（部分型号）；
- 标配RS232接口，编程指令集符合SCPI，标准仪器架设计；
- 接口可选配模拟控制接口或RS485接口或LAN口，协议可选MODBUS-RTU协议。

◆ 序列功能

JBZ-L电源支持多步序列功能，电源会根据时间或者触发来更改工作状态，用于测试负载产品的功能及稳定性测试。例如电源多种状态跳变，模拟冲击，缓升缓降，开关机稳定性等。

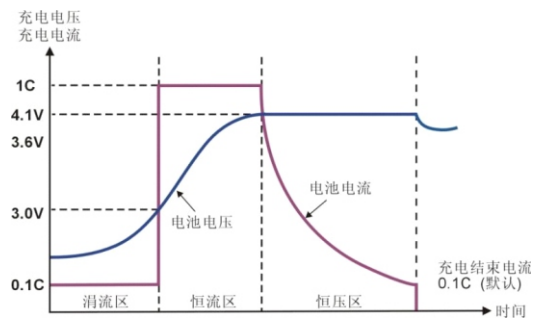
◆ 远端感应功能

当负载消耗较大电流的时候，就会在电源到负载端子的连接线上产生压降，远端感应可以自动补偿负载线的压降。远端感应功能电源量测的接线示意图如下：



◆ 电池充电功能

JBZ-L可按指定模式对电池充电，可定义涓流充电门限电压、浮充电电压、涓流充电电流、标准充电电流、终止电流门限、充电时间等参数，完全模拟对电池充电过程，能有效保护电池。



JBZ-L系列高精度中小功率可编程直流电源

◆ 订购信息

型号	规格	电压分辨率	电流分辨率	冗余范围
JBZ-L3003	30V/3A/90W	1mV	0.1mA	32V/3.2A/90W
JBZ-L3005	30V/5A/150W	1mV	0.1mA	32V/5.5A/150W
JBZ-L3603	36V/3A/108W	1mV	0.1mA	40V/3.2A/108W
JBZ-L3605	36V/5A/180W	1mV	0.1mA	40V/5.5A/180W
JBZ-L6003	60V/3A/180W	1mV	0.1mA	64V/3.2A/180W
JBZ-L6005	60V/5A/300W	1mV	0.1mA	64V/5.5A/300W
JBZ-L7503	75V/3A/225W	1mV	0.1mA	80V/3.2A/225W
JBZ-L7505	75V/5A/375W	1mV	0.1mA	80V/5.5A/375W
JBZ-L3010	30V/10A/300W	1mV	1mA	32V/11A/300W
JBZ-L12001	120V/1A/120W	10mV	0.1mA	128V/1.1A/120W
JBZ-L12002	120V/2A/240W	10mV	0.1mA	128V/2.2A/240W
JBZ-L150015	150V/1.5A/225W	10mV	0.1mA	160V/1.6A/225W
JBZ-L1820	18V/20A/360W	1mV	1mA	19V/21A/360W
JBZ-L12003	120V/3A/360W	10mV	0.1mA	128V/3.2A/360W
JBZ-L300012	300V/1.2A/360W	10mV	0.1mA	320V/1.2A/360W
JBZ-L500007	500V/0.7A/350W	10mV	0.1mA	500V/0.7A/350W
JBZ-L2030K	20V/30A/600W	1mV	1mA	20.5V/30.5A/600W
JBZ-L3020K	30V/20A/600W	1mV	1mA	31V/21A/600W
JBZ-L6010K	60V/10A/600W	1mV	1mA	60.5V/10.5A/600W
JBZ-L80075K	80V/7.5A/600W	1mV	1mA	80.5V/8A/600W
JBZ-L1560K	15V/60A/900W	1mV	1mA	15.5V/60.5A/900W
JBZ-L2045K	20V/45A/900W	1mV	1mA	20.5V/45.5A/900W
JBZ-L3030K	30V/30A/900W	1mV	1mA	31V/31A/900W
JBZ-L3625K	36V/25A/900W	1mV	1mA	36.5V/25.5A/900W
JBZ-L4520K	45V/20A/900W	1mV	1mA	45.5V/20.5A/900W
JBZ-L6015K	60V/15A/900W	1mV	1mA	60.5V/15.5A/900W
JBZ-L8011K	80V/11A/900W	1mV	1mA	80.5V/11.5A/900W
JBZ-L120075K	120V/7.5A/900W	10mV	1mA	121V/7.6A/900W
JBZ-L15006K	150V/6A/900W	10mV	1mA	151V/6.1A/900W

JBZ-L系列高精度中小功率可编程直流电源

◆ 规格表-1

型号	JBZ-L系列
	电压输出特性
电源效应	$\leq 0.01\% + 3\text{mV}$
负载效应	$\leq 0.01\% + 3\text{mV} (I \leq 3\text{A}) / \leq 0.02\% + 5\text{mV} (I > 3\text{A})$
恢复时间	$\leq 100\mu\text{s} (50\% \text{ load change, minimum load } 0.5\text{A})$
涟波和噪声	$\leq 1\text{mVrms} (I \leq 3\text{A}) (5\text{Hz} \sim 1\text{MHz}) / \leq 2\text{mVrms} (I > 3\text{A}) (5\text{Hz} \sim 1\text{MHz})$
温度系数	$\leq 100\text{ppm}/^\circ\text{C}$
设定精度	$\pm (0.03\% + 10\text{mV}) (25 \pm 5^\circ\text{C})$
	电流输出特性
电源效应	$\leq 0.1\% + 3\text{mA}$
负载效应	$\leq 0.1\% + 3\text{mA} (I \leq 3\text{A}) / \leq 0.1\% + 5\text{mA} (I > 3\text{A})$
涟波和噪声	$\leq 3\text{mA}_{\text{rms}} (I \leq 3\text{A}) / \leq 6\text{mA}_{\text{rms}} (I > 3\text{A})$
设定精度	$\pm (0.1\% + 0.1\% \text{F.S.}) (25 \pm 5^\circ\text{C})$
	显示
电压	5 digits display
电流	5 digits display
电压精度	$\pm (0.02\% \text{ of reading} + 5\text{mV}) (25 \pm 5^\circ\text{C})$
电流精度	$\pm (0.1\% \text{ of reading} + 0.1\% \text{F.S.}) (25 \pm 5^\circ\text{C})$
	其他特性
保护	过载保护, 极性接反保护, 过压保护, 过流保护, 过温度保护
远程感应	最大补偿电压5%F.S.
电池充电	锂电池曲线充电
锁键盘	有
接口	标配RS232, 支持SCPI指令集 (选配模拟控制接口、RS485接口、MODBUS-RTU协议)
存储调出	100组
绝缘度	底座与端子间: $\geq 20\text{M}\Omega / 500\text{VDC}$ 底座与交流电源线间: $\geq 30\text{M}\Omega / 500\text{VDC}$
电源输入	AC 110V/220V $\pm 10\%$, 50/60Hz
尺寸	352(D) \times 215(W) \times 89(H)mm
重量	6.8~9.8kg

JBZ-L系列高精度中小功率可编程直流电源

◆ 规格表-2

型号	JBZ-L(带后缀K)系列
	电压输出
电源效应	$\leq 0.01\%+4\text{mV}$
负载效应	$\leq 0.1\%+5\text{mV}$
恢复时间	$\leq 1.5\text{ms}(50\% \text{ load change})$
涟波和噪声	2mVrms, 30mVpp
温度系数	$\leq 100\text{ppm}/^\circ\text{C}$
设定精度	$\pm(0.03\% \text{ of reading}+10\text{mV})(25\pm 5^\circ\text{C})$
设定分辨率	1mV
	电流输出
电源效应	$\leq 0.1\%+3\text{mA}$
负载效应	$\leq 0.1\%+5\text{mA}$
涟波和噪声	$\leq 10\text{mArms}$
设定精度	$\pm(0.1\% \text{ of reading}+0.1\% \text{ F.S.})(25\pm 5^\circ\text{C})$
设定分辨率	1mA
	显示
电压	5 digits display
电流	5 digits display
电压分辨率	1mV
电流分辨率	1mA
电压精度	$\pm(0.02\% \text{ of reading}+5\text{mV})(25\pm 5^\circ\text{C})$
电流精度	$\pm(0.1\% \text{ of reading}+0.1\% \text{ F.S.})(25\pm 5^\circ\text{C})$
	其他特性
保护	过载保护, 极性接反保护, 过压保护, 过流保护, 过温度保护
锁键盘	有
接口	标配RS232, 支持SCPI指令集 (选配模拟控制接口、RS485 接口、MODBUS-RTU协议)
存储调出	100 组
电源输入	AC 220V \pm %, 50/60Hz
尺寸	352(D) \times 215(W) \times 89(H)mm
重量	4.5~5.5kg